



EST. 1961

**KEF**

OBSESSED WITH HIGH RESOLUTION





## ОДЕРЖИМЫЕ КАЧЕСТВОМ ЗВУКА

- Одержимость качеством звуковоспроизведения – вот что объединяет коллектив компании KEF. Вот что мы положили в основу ее создания более 54-х лет назад и что по сей день привлекает к нам лучших инженеров-акустиков со всего мира.
- Результат всем известен. Это внушительный перечень передовых технологий, не имеющих равных в разработках других производителей и подтвержденных патентами и научными публикациями.
- Высочайшее качество звуковоспроизведения, изысканный дизайн и функциональность нашей продукции отвечают желаниям самого искушенного потребителя.



## ПОЧЕМУ KEF?

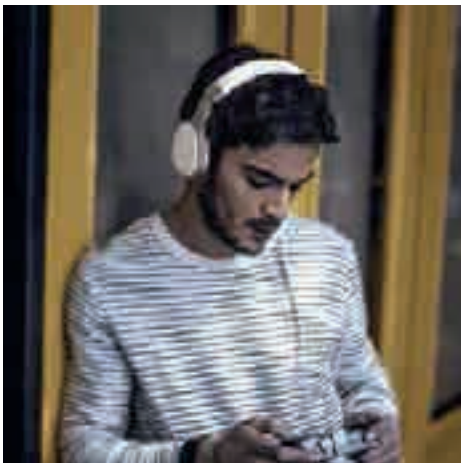
Неизменное лидерство в пятерке мировых брэндов,  
завоевавших главные рынки аудиопродукции

- Первенство, доказанное историей: более 50 лет инноваций в звуке
- Инновации, в основе которых – кропотливая работа инженеров
- Стремление к превосходству в дизайне
- Постоянная приверженность мастерству и качеству



## ДИЗАЙН, РАЗРАБОТКА, ПРОИЗВОДСТВО

- Все, что производит KEF, задумано и разработано нашими сотрудниками в английском городе Мейдстоун, графство Кент.
- Наши наиболее дорогостоящие системы, такие как Reference, Blade, Muon, собираются вручную: на том самом заводе, что построен опытными техническими специалистами в 1961-м году.
- Мы располагаем собственным производством в Китае, где выпускаем наиболее популярные акустические системы.
- Мы ничего не заказываем на стороне. Все, из чего состоит продукция KEF, мы разрабатываем и производим сами – под своим полным контролем, от первой до последней стадии.





*«Несравненное качество динамиков KEF делает несущественной разницу между относительно большими цифрами на их ценниках и относительно небольшими - на продукции их конкурентов.»*

**HomeCinemaChoice – Лучшая Покупка**



*«Лучшие по звуку и дизайну среди переносных систем с Bluetooth.»*

**STUFF – Победитель теста  
«Лучшие динамики с Bluetooth», 2015.**



*«На рынке переносных акустических систем с Bluetooth продукция KEF приносит элемент премиум-класса.»*

**WHATHI-FI? Звук и видео – 5 лучших моделей**



*«Живой, притягательный звук. Полезные инновации, качественная сборка.»*

**Hi-FiChoice – Наши рекомендации**



*«Цифровая акустическая система все в одном, сочетающая необычный дизайн и потрясающее звучание. Пожалуй, лучшее, что можно купить за эту цену.»*

**Hi-FiWorld – Обзор «5 лучших в мире»**



*«Кроме простого и естественного дизайна, это еще и многомерный звуковой образ, попросту недостижимый для конкурентов... KEF – самая недорогая из всех протестированных мною аудиосистем, способных продемонстрировать преимущества высокого звукоразрешения.»*

**AVForums – Рекомендую лучшее**



*«Динамики модели Эггс выдают потрясающий звук - практически при всех вариантах их размещения.»*

**WHATHI-FI? – Лучшие настольные динамики за \$200+**

ИНФОРМАЦИЯ О ПРОДУКТЕ





# M100

HI-FI НАУШНИКИ



reddot design award 2015  
winner

Удобные, легкие и компактные, новые наушники KEF M100 – самые миниатюрные в серии M. И при этом, благодаря инновационной разработке компании, поражают качеством звука.

## Звук высокого разрешения

Стремление компании KEF создавать звук все более высокого разрешения воплотилось в наушниках M100 воспроизводящих ясное и точное звучание, четко дифференцируя каждый голос и инструмент. В результате прослушивание музыкальных произведений обретает эффект живого присутствия. Убедительность звуковоспроизведения – вне всяких сравнений. Эти компактные наушники оснащены наукоемким 10-миллиметровым неодимовым драйвером с отличными динамическими характеристиками. Звук проходит через уникальную угловую акустическую камеру, чья форма, размер и толщина стенок разработаны для минимизации помех, что вкупе с тщательно настроенным дефлектором драйвера позволяет доставлять звук к барабанной перепонке в его первоизданном качестве, без потерь и искажений. Отчасти этому способствует интегрированная низкорезонансный элемент звукораспределения, представляющий собой кольцо из сверхплотного поролона. Управляя воздушным потоком за дефлектором, оно увеличивает амплитуду и уменьшает вторичные гармоники, способные привести к помутнению звука.

## Прецизионная обработка

Шедевр инновационной акустической инженерии компании KEF, мини-наушники M100 унаследовали дизайн и качество сборки от предыдущих моделей серии M. Алюминиевый «гоночный» корпус выточен на прецизионном станке с алмазными резцами, внутренние компоненты дотошно протестированы на износостойкость. Все выполнено с заботой, в том числе и об окружающей среде, ради сохранения которой использованы новые, избегающие бензола, технологии. На выбор четыре варианта расцветки: «синий гоночный», «оранжевый закат», «золотое шампанское» и «серый титан».

## Комфорт и Совместимость

Отличная эргономика и оптимально загнутая форма вкладыша позволяют достигнуть максимального удобства для пользователя, и при этом без малейшего ущерба для качества звука, а ультратонкие силиконовые наконечники практически неощутимы в ухе. M100 совместимы с продукцией Apple и с большинством других мобильных устройств и соответствуют стандартам CENELEC, гарантирующим защиту от чрезмерного звукового давления. Эти наушники дают возможность наслаждаться настоящим звуком высокого разрешения и не прерывать движения до тех пор, пока вы сами этого не пожелаете.

## В комплект входят

- Hi-Fi наушники M100 с встроенным микрофоном и регулятором громкости
- Силиконовые вкладыши (маленькие, средние и большие)
- Чехол
- Адаптер



## Спецификации

Модель	M100
Драйвер	10мм
Частотная характеристика	20~20кГц
Чувствительность	97дБ±4дБ (IEC-60711 при 1кГц)
Сопротивление	16±15% Ом
Максимальная входная мощность	10мВ
Внешние шумоподавление	-25дБ
Длина кабеля	1,3м
Разъем	3.5мм
Вес	18г



«Гоночный» синий    Оранжевый закат    Серый титан    Золотое шампанское



Посетите сайт [KEF.COM](http://KEF.COM), чтобы узнать больше о компании KEF и ее продукции

Компания KEF оставляет за собой право, ввиду продолжающихся работ по разработке и проектированию, вносить изменения в спецификации. E&OE.

# M400

HI-FI НАУШНИКИ



Для индивидуалистов, которые так же увлечены дизайном, как и своей музыкой, компания KEF представляет стильные, новые Hi-Fi наушники M400, которые сочетают в себе самые современные акустические технологии и инженерную точность, а также прочную легкую конструкцию и исключительное удобство при ношении.

Опираясь на непревзойденное наследие компании KEF по инновационному дизайну, в погоне за наиболее четким воспроизведением звука, наушники приносят удовольствие высокого разрешения звука пользователю с, практически, любого портативного устройства по выгодной цене.



## Высокое разрешение звука на ходу

Наушники M400 имеет современные драйверы и, благодаря компактному дизайну, который сочетает в себя легкость и выдающиеся качество сборки, очень элегантны при ношении и выдают четкий и естественный звук, характерно продукции KEF. Как и высоко оцененные наушники M500, M400 производит удивительно качественный звук, исходящий из ультра-легкого, 40мм, неодимового драйвера, который имеет звуковую катушку CCAW (алюминиевый провод, облеченный в медь), тщательно настроенную, чтобы доставить естественный, соблазнительный результат, за который акустические системы KEF славятся, а именно: четкие, детальные максимумы; плавный среднечастотный звук; и плотный, чистый бас.



## Точный Дизайн

Наушники изготовлены из литого алюминия с шелковистой отделкой премиум-класса, позволяя наушникам выглядеть также хорошо, как они звучат. Их дизайн позволяет аккуратное складывание для лучшего хранения наушников и продаются в четырех различных отделках. Узнаваемое по плавным линиям и яркой отделке, компактное устройство M400 спроектировано так, чтобы служить максимально долго. Алюминиевый корпус механически-точно обработан, придавая гарнитуру элегантность, при минимальном весе, а также складывается, чтобы было удобно хранить, когда наушники не используются. Наушники представлены в четыре стильных тонах: синий гоночный, оранжевый закат, золотое шампанское, и темно-черный.



## Отличный Комфорт и Шумоизоляция

В своем классе, наушники M400 лидируют в эргономике и использует пенную подкладку с эффектом памяти, а также дышащие накладки, которые плотно облегают формы уха для исключения внешнего шума и для обеспечения комфортного и длительного прослушивания. Благодаря высоко-плотной пене с эффектом памяти, покрытой мягкой кожей, которая устойчива к поту, «гоночные» ушные вкладыши принимают форму уха, формируя эффективную акустическую изоляцию, в то время как прочный алюминиевый каркас спроектирован так, чтобы обеспечить комфортную, надежную фиксацию в любых условиях, даже в течение длительных периодов.



## Совместимость со всеми вашими Устройствами

Успешно дополняя все цифровые устройства Apple и большинство других мобильных гаджетов, наушники M400 оснащены встроенным микрофоном, а также некоторыми функциями на съемном кабеле, что позволяет на ходу переключаться между вызовами и музыкой. Съемный кабель имеет стандартные разъемы – 3,5 мм на обоих концах, так что пользователи могут легко настроить наушники к своей электронике по требованию. Как и другие наушники KEF, безопасность пользователя обеспечивается со стандартами Cenelec для защиты от чрезмерного звукового давления.

## Спецификации

Модель	M400
Драйвер	40мм
Частотная характеристика	20~20кГц
Чувствительность	101.5дБ±4дБ (IEC-318 при 1кГц)
Сопротивление	32±15% Ом
Максимальная входная мощность	30мВ
Внешние шумоподавление	-20дБ
Длина кабеля	1.3м
Разъем	3.5/3.5мм
Вес	175г



## В Комплекте

- Hi-Fi Наушники M400
- Адаптер
- Чехол для наушников
- Съемный кабель с микрофоном и регулятором громкости



Посетите сайт [KEF.COM](http://KEF.COM), чтобы узнать больше о компании KEF и ее продукции

Компания KEF оставляет за собой право, ввиду продолжающихся работ по разработке и проектированию, вносить изменения в спецификации. E&OE.

# M500

HI-FI НАУШНИКИ



Легкие, надежные и в высшей степени комфортные, Hi-Fi наушники M500 предназначены для пользователей, которые серьезно относятся к качественному звуку.

## Звук KEF

Британская компания KEF является мировым лидером по производству динамиков и уже более 50 лет стремится к инновациям в сфере акустической инженерии, чтобы обеспечить яркое и точное воспроизведение звука. С солидным послужным списком новаторских идей - от студийных мониторов в 1960-х годах к серии «Reference» и последним словам техники – «Muon» и «Blade». Ни одна другая компания не смогла повторить достижения нашей компании в сфере акустических инноваций. Как любые другие наушники KEF, наушники M500 воплощают один и тот же этос - качественной инженерии для усиления приятных ощущений от чистого звука.

## Высококачественный Звук

Наушники M500 позволяют сделать высококачественный звук, по-настоящему, портативным. Они используют 40 мм неодимовый драйвер с полным спектром и с высококачественной голосовой катушкой CCAW (с алюминиевым проводом, облеченным в медь), которая была настроена акустическими специалистами компании KEF, чтобы мощно предоставлять музыкальное звучание и чистый бас. Голосовая катушка CCAW также уменьшает вес, что позволяет предоставить более динамичную реакцию на высоких частотах, обеспечивая четкий, яркий и детальный звук. В результате M500 предоставляет красивое, мощное и динамичное звучание.

## Максимальный Комфорт, Минимальный Уровень Шума

Элегантные и оригинальные, наушники M500 изготовлены из алюминия, чтобы обеспечить максимальный комфорт. «Гонимые» амбушюры точно повторяют контур человеческого уха и обеспечивают акустическое уплотнение для более высокой производительности и хорошей шумоизоляции, а алюминиевая рама обеспечивает оптимальную фиксацию, для обеспечения максимального комфорта – идеально подходит для длительного прослушивания.

## Совместимость со всеми Устройствами

Наушники M500 предназначены к использованию с большинством смартфонов, компьютеров и других мобильных устройств, и оснащен встроенным пультом управления на плоском кабеле для устройств Apple и других мобильных устройств с возможными функциями звонков, вариации громкости звука и проигрывания. Пульт управления позволяет переключаться легко и быстро между музыкой и звонками. Адаптер на 6.3 мм поставляется для тех, кто хочет использовать наушники через обычные устройства Hi-Fi, а также, для пользователей, которые часто путешествуют, предоставляется дополнительный адаптер.

## Защита вашего Слуха

Для вашего комфорта и безопасности, наушники KEF разработаны в соответствие с государственными стандартами EN60065/A12 для защиты от чрезмерного звукового давления.

## В Комплекте

- Hi-Fi Наушники M500
- Плоский кабель (1.3 м) с позолоченным разъемом, микрофоном и регулятором громкости
- Защитный чехол
- Адаптер
- Дополнительный плоский кабель (1.3 м) с позолоченным разъемом, микрофоном и регулятором громкости
- Конвертер 6.3 мм



Классика

Черный

Белый



# EGG

БЕСПРОВОДНАЯ ЦИФРОВАЯ МУЗЫКАЛЬНАЯ СИСТЕМА



## МАКСИМАЛЬНО РАЗНОСТОРОНИЙ ДИНАМИК

Проигрывая треки через Bluetooth aptX® или вдыхая новую жизнь в ваш телевизор через оптический кабель, новая беспроводная цифровая музыкальная установка «EGG» обеспечивает высокое качество звука. Система «plug-and-play» с встроенным усилителем и «DAC», позволяет вам наслаждаться музыкой с глубиной, четкостью и детализацией звука высокого разрешения.

### Беспроводное, Высокое Разрешение Звука

Переосмысление концепции иконного «EGG» необходимо было, чтобы обеспечить отличное звучание привычное нам на сегодняшний день. Новое «EGG» компании KEF с поддержкой Bluetooth обеспечивает ошеломительный стерео звук от, практически, любого источника, звук, который богато-детализирован и невероятно-точный. Как и «Blade», технологи нашего иконного динамика - «EGG», основываются на запатентованной конфигурации драйвера «Uni-Q», где высокочастотный динамик устанавливается в акустическом центре среднечастотного диффузора. Каждый из них действует как единый точечный источник, звук рассеивается широко и равномерно по всей зоне прослушивания, позволяя вам испытать точное и прекрасно сбалансированное стерео звучание. Bluetooth 4.0 с возможностью декодирования aptX позволяет транслировать музыку без проводов, и с помощью цифрового 96кГц/24 бит USB входа, чтобы насладиться высоким разрешением звука без искажений и без помех между источником и динамиком, который безупречно верен оригиналу.

### Одна Система для любого Устройства

Компактный, выразительный и практически совместимый с любым компьютером или мобильным устройством, динамик «EGG» компании KEF является самодостаточным решением для тех, кто ценит качество звука, независимо от источника. Вы можете слушать музыку без проводов с компьютера или мобильного устройства как стерео, что не удавалось ни одному другому динамику. Динамик «EGG» компании KEF можно подключать оптическим кабелем к телевизору, с возможностью добавления сабвуфера KEF, что совершенно усовершенствует получаемое при прослушивании удовольствие. С помощью 96 кГц/24 бит мини-USB входа, вы получите истинное высокое разрешение звука.

Со всеми параметрами входа и выхода, которые можно было пожелать для полного беспроводного подключения и минимальным количеством элементов для управления и связи, можно легко установить устройство в любом месте и любой комнате – после установки и нажатия кнопки «играть», вы будете поражены четкостью музыки. В ценовом диапазоне, ничто даже близко не стоит с нашим динамиком «EGG».

### Разработан и Спроектирован Компанией KEF

Динамик, задуманный и разработанный для повышения акустических характеристик крупных, обычных динамиков «EGG» компании KEF, сочетает в себе отличное качество сборки, точность и внимание к деталям. Вместе с запатентованной технологией KEF – волноводом «tangerine», который максимизирует изначально широкую дисперсию благодаря последним возможным драйверам «Uni-Q» - динамики создают широкое звуковое поле, оживляющее музыку и придающее ощущение стереофонического воспроизведения – плавного и экспансивного. Для полного набора, плавные очертания эллиптического корпуса дополнены выбором одного оттенка из трех: глянцевый черный, чистый белый и матовый синий.



Глянцевый  
Черный

Чистый  
белый

Матовый  
синий



### Особенности

- Поддержка Bluetooth, вместе с Bluetooth 4.0 aptX®, что позволяет напрямую передавать музыку в полноценную стерео систему.
- Цифровой 96 кГц/24-бит мини-USB вход, предоставляет вам возможность, без потерь для разрешения, передавать сигнал от источника до самого устройства без каких-либо помех.
- Гибкость при соединении: можно использовать устройство, чтобы напрямую передавать информацию для воспроизведения в любом месте в доме, как с помощью телевизора через оптический кабель, так и, просто, использовать динамики как настольный музыкальный центр.
- Есть выход для сабвуфера, позволяя добавлять сабвуфер компании KEF для еще более эффективного баса.
- Алюминиевый СЧ-диффузор, контроль разрыва диффузора и оптимизированная форма купола самого диффузора, обеспечивает плавную, четкую реакцию, предлагая особо заметную разницу в вокале, чтобы, во всех деталях, воспроизводить звук.
- Нынешнее поколение «EGG» является самым сложным и акустически-совершенным устройством воспроизведения звука компании KEF.



Звук высокого разрешения  
с USB входом 96 кГц/24 бит



Bluetooth aptX стриминг



Оптическое соединение с телевизором

## Главная Диаграмма «EGG» Uni-Q® driver array

### Контроль Разрыва Конуса

Гибкая и ясная среднечастотная реакция, поскольку драйвер имеет амортизирующее кольцо, чтобы избежать распада звука и выдать более чуткое звучание.



### Вентируемый Твитер

Большое внутреннее отверстие предотвращает искажение звука высоким давлением, создаваемым за куполом в критической вокальной области, при этом сохраняя самые малые детали оригинального исполнения.

### Алюминиевый Среднечастотный Диффузор

Алюминиевый диффузор жестче чем детали из обычных материалов, обеспечивая его ригидность для более гладкого, чистого ответа. Особенно ощутима разница в вокале, где эффектно воспроизводятся самые мелкие детали.

### «Z-FlexSurround»

«Z-FlexSurround» позволяет полное выдвижение среднечастотного диффузора. Эта разработка компании KEF направляет звук от твитера без каких-либо помех или вторичного излучения. Ответ высокочастотного диффузора гораздо чище.

### Волновод «Tangerine»

Благодаря сегментному волноводу, разработанному для премиального устройства «Blade» компании KEF, возможно более эффективное сферичное излучения звука, что, в первую очередь, позволяет более равномерно рассеивать звук, так что все в комнате смогут насладиться великолепным звучанием.

### Оптимизированная Форма Купола

Форма купола твитера соответствует форме среднечастотного конуса диффузора, чтобы не нарушать формы звуковых волн. Сглаживание ответа высокочастотного диффузора позволяет устройству воспроизводить поразительно естественный и детализированный высокочастотный звук.

## Спецификации

Модель	Беспроводная цифровая музыкальная система «EGG»
Дизайн	Двухстороннее отражение баса
Драйверы	«Uni-Q» драйвер: Высокочастотный: 19 мм (0.75 дюйма). Вентилируемый алюминиевый купол Низко/Среднечастотный: 115 мм (4.25 дюйма)
Максимальная производительность (SPL)	95дБ
Класс Усилителя	«Twin Class D»
Мощность усилителя на выходе	50В
Беспроводное соединение	Bluetooth 4.0 вместе aptX
Аналоговый вход	3.5 мм AUX
Цифровой вход	Мини USB тип В Мини TOSLINK оптический
Разрешение	До 24 бит
Частота дискретизации	До 96 кГц, зависит от разрешения источника
Выход	Выход на сабвуфер
Входная мощность приемного тока	1100-240 VAC 50/60 Гц
Размеры (В×Ш×Д)	274×136×172 мм (10.8×5.4×6.8 дюймов)
Вес	2.15 кг (4.74 фунтов) каждый динамик



### В Комплекте

- Два беспроводных динамика «EGG»
- Оптический кабель
- Адаптер питания
- USB-кабель
- Пульт управления
- Руководство по использованию

Посетите сайт [KEF.COM](http://KEF.COM), чтобы узнать больше о компании KEF и ее продукции  
Компания KEF оставляет за собой право, ввиду продолжающихся работ по разработке и проектированию, вносить изменения в спецификации. E&OE.

MUO  
WIRELESS SPEAKER



## Искусство Воспроизведения Звука



Потрясающие новые колонки «MUO» компании KEF – прорыв в сфере портативных беспроводных динамиков, так как наш революционный миниатюрный излучатель «Uni-Q» преодолевает акустические ограничения обычных динамиков.

«MUO» компании KEF сочетает в себе стандарты компании по воспроизведению звука с преимуществом напрямую играть полноценный диапазон музыкального диска через Bluetooth aptX и не важно через компьютер или мобильное устройство; дома, на работе или во время путешествий - качество звука обеспечено. С тремя универсальными конфигурациями режимов – соло, стерео, или «двойной-синхронный» – а также с дизайном от Росса Лавгроува, который создал поразительный скульптурный образ нашей линии премиальных «MUON floorstanders», колонки «MUO» выглядят так же хорошо как и звучат.



Bluetooth®

aptX®  
CSR

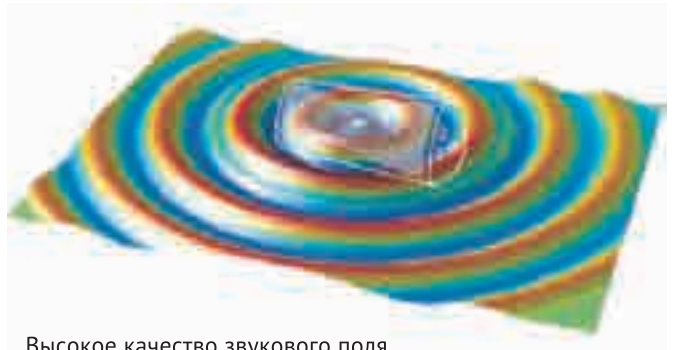
N™

## Звук Uni-Q «Sit-Anywhere»

Легендарные точечные драйверы «Uni-Q» от компании KEF используются в большинстве наших продуктов, вплоть до наших продвинутых динамиков: «MUON», «Blade» и «TheReference». «Uni-Q» непрерывно придает широкую звуковую дисперсию с неизменным качеством звука. С помощью тех же современных техник моделирование «FEA», наши инженеры разработали оригинальный миниатюрный «Uni-Q». Центральный купол твитера отделен от внешнего конуса, благодаря гибкой мембране, и вся диафрагма свободно воспроизводит волны средних частот так же мощно, как и обычный драйвер, при этом позволяя куполу твитера самостоятельно двигаться. В результате, он может производить более высокие частоты с большой точностью. Среднечастотный конус профилирован действовать как волновод для твитера, что еще более увеличивает дисперсию звуковых волн, чтобы заполнить комнату полноценным и потрясающе-чистым звуком.



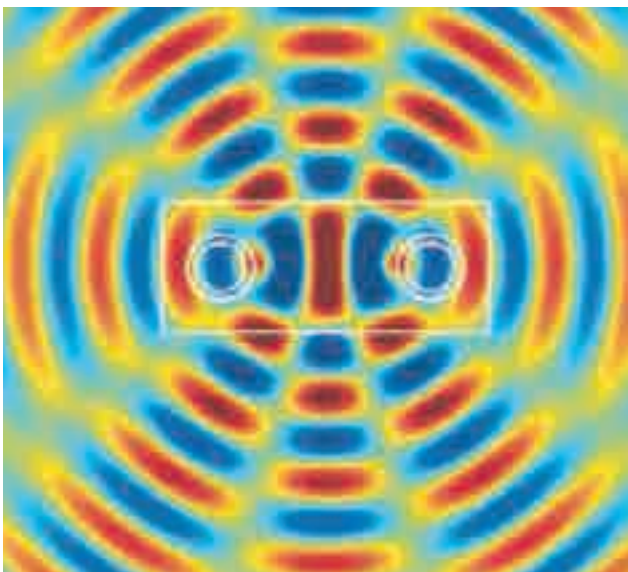
Развязывающее устройство



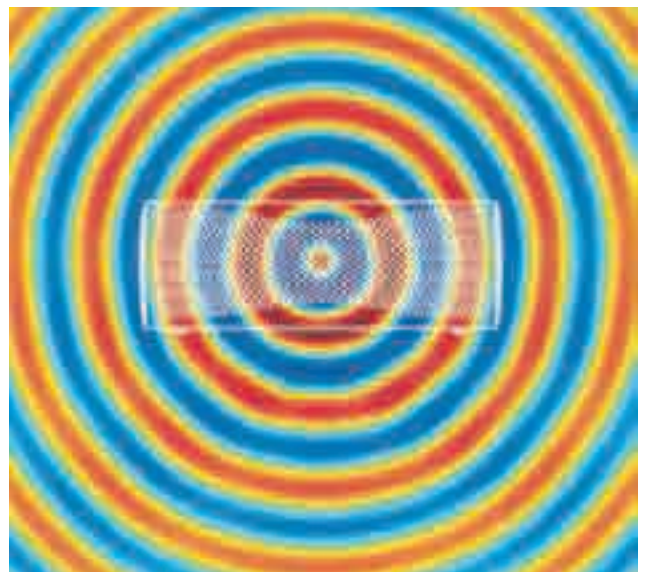
Высокое качество звукового поля, генерируемого динамиками «MUO»

## Минимальное Количество Звуковых Помех

Инженеры нашей компании также нашли уникальный способ решения другой типичной проблемы динамиков такого размера. С двумя драйверами, достаточно плотно прилегающими друг к другу, настоящее стерео звучание можно почувствовать, только стоя непосредственно перед самим динамиком и на достаточно коротком расстоянии (примерно равняется расстоянию между двумя драйверами). Если пользователь отодвигается от установки или направляет динамик в сторону, то высокочастотные помехи из двух драйверов значительно ухудшают качество звука. В «MUO», однако, только один драйвер с полным диапазоном частот, а второй драйвер воспроизводит низкие и средние частоты, что позволяет избежать эффект суперпозиции. Использование двух одинаковых миниатюрных драйверов «Uni-Q», способствует плавному пересечению звуковых волн с широким нахлестом, и избегает помутнение звучания. Эта уникальная установка производит звук, полностью охватывающий комнату, который остается насыщенным, потрясающим и четким, несмотря на его позицию относительно слушателя. Ниже приведены диаграммы, которые сравнивают акустические ограничения типичных стерео-динамиков и «MUO» компании KEF.



Типичный двух-драйверный портативный динамик



Беспроводной динамик «MUO»

## Дизайн Росса Лавгроува от «KEF MUON Fame»

Не совпадение, что дизайн «MUO» повторяет уникальную форму знаковых колонок компании KEF «MUON». Проектирование более компактной внешней формы было осуществлено тем же человеком, который создавал образ «MUON» тогда, когда внутренние составляющие колонки были разработаны ведущими акустическими инженерами в компании KEF.

Один из ведущих мировых промышленных дизайнеров – Росс Лавгроув, работал с командой KEF, чтобы произвести чрезвычайно сильный, литой корпус, чтобы разместить инновационные динамики, цифро-аналоговый преобразователь и другие внутренние компоненты. Они помещены в акустически-инертную внешнюю оболочку из эродированного алюминия с резиновыми ножками, размещенные в оптимальном положении, чтобы позволить держать колонки «MUO» под прямым углом во время использования.

Используя материалы высочайшего качества во всех компонентах оболочки колонок, позволяет создать конструкцию, полностью устраняющую нежелательные вибрации динамиков – все, что вы услышите от этих динамиков будет насыщенная, естественная и полноценная отдача драйверов, и их бесподобное звучание. Отличительный черты «MUO» дополняются пятью возможными оттенками: золотой горизонт, серый, светло-серый, синий Нептун, и оранжевый закат.

«DAC» высокой производительности

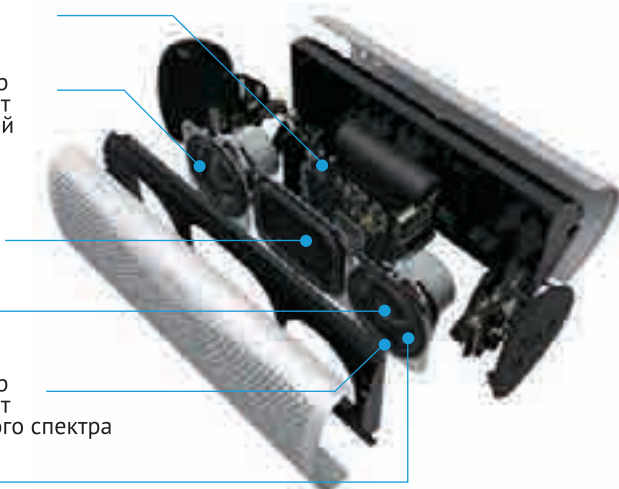
Миниатюрный драйвер «Uni-Q» воспроизводит низко/среднечастотный звуковые волны

Дополнительный излучатель баса

Твитер

Миниатюрный драйвер «Uni-Q» воспроизводит звуковые волны полного спектра

Разъединительная муфта



Muon

## Интеллектуальная Универсальность и Общее Удобство

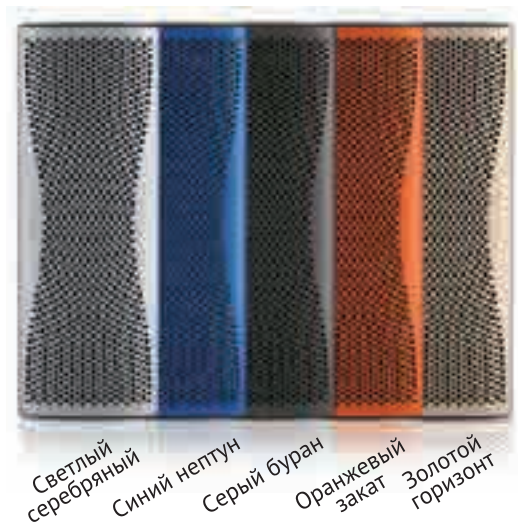
Синхронизируйте пару динамиков «MUO», транслируя и воспроизводя превосходный звук подобный дисковому качеству через Bluetooth aptX®. Когда они размещены далеко друг от друга – на вечеринке или другом крупном мероприятии – можно выбрать режим «двойного-подключения» и получить полноценный, комбинированный ответ от динамиков, чтобы все смогли почувствовать качество воспроизводимой музыки. «MUO» имеет встроенный датчик, который автоматически оптимизирует звучание в зависимости от ориентации самого динамика. Вертикально или горизонтально, динамик обеспечивает ту же выдающуюся акустическую глубину и ту же четкость звучания.





## Особенности

- Напрямую воспроизводит стерео звук на высоком уровне без проводов, с помощью Bluetooth aptX®.
- Уникальное звучание «Uni-Q» от компании KEF – оптимальное звучание при любой ориентации устройства.
- Возможно «двойной подключение», что позволит синхронизации динамиков и позволит полностью наполнить комнаты великолепным звучанием.
- Подключается к любому компьютеру или мобильному устройству.
- Перезаряжаемая батарея, у которой заряд сохраняется в течение 12 часов использования.
- Стильный дизайн, вдохновленный «MUON» от Росса Лавгроува и инженеров компании KEF.
- Вспомогательный радиатор для баса для четкого, чистого баса.
- Высокая производительность «DAC».
- Миниатюрные точечные динамики для улучшения четкости звука.
- Акустически инертная алюминиевая оболочка.
- Изогнутая форма с мягкими ножками для удобной установки динамиков, поможет установить устройство под оптимальным углом.
- Выбор оттенка устройства: золотой, серый, светло-серый, синий нептун, и оранжевый закат.



## Спецификации

Модель	Беспроводная цифровая музыкальная система «EGG»
Драйверы	2×50 мм миниатюрный «Uni-Q» драйвер: 1 дополнительный излучатель баса
Входы	Bluetooth 4.0 вместе с aptX 3.5 мм AUX Микро USB
Диапазон Bluetooth	10м
Емкость Bluetooth	2 устройства
Память Bluetooth	8 устройств
Тип батареи	Литий-Ионная батарея
Емкость заряда	12 часов активного использования
Размеры (В×Ш×Д)	80×210×60 мм (3.1×8.3×2.3 дюймов)
Вес	0.8 кг (1.8 фунтов)
Входная мощность приемного тока	5В (П.Т) 2А
Приложение	KEF MUO

## В комплекте

- «MUO»
- Переходник (зависит от региона)
- Адаптер питания
- USB кабель для зарядки
- Руководство по использованию







